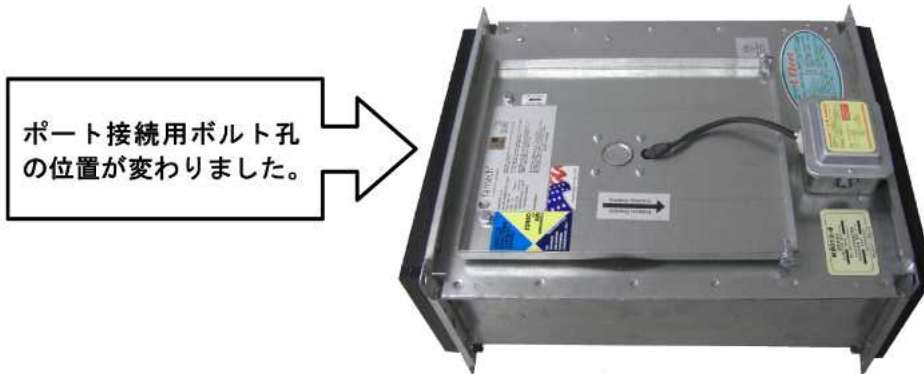


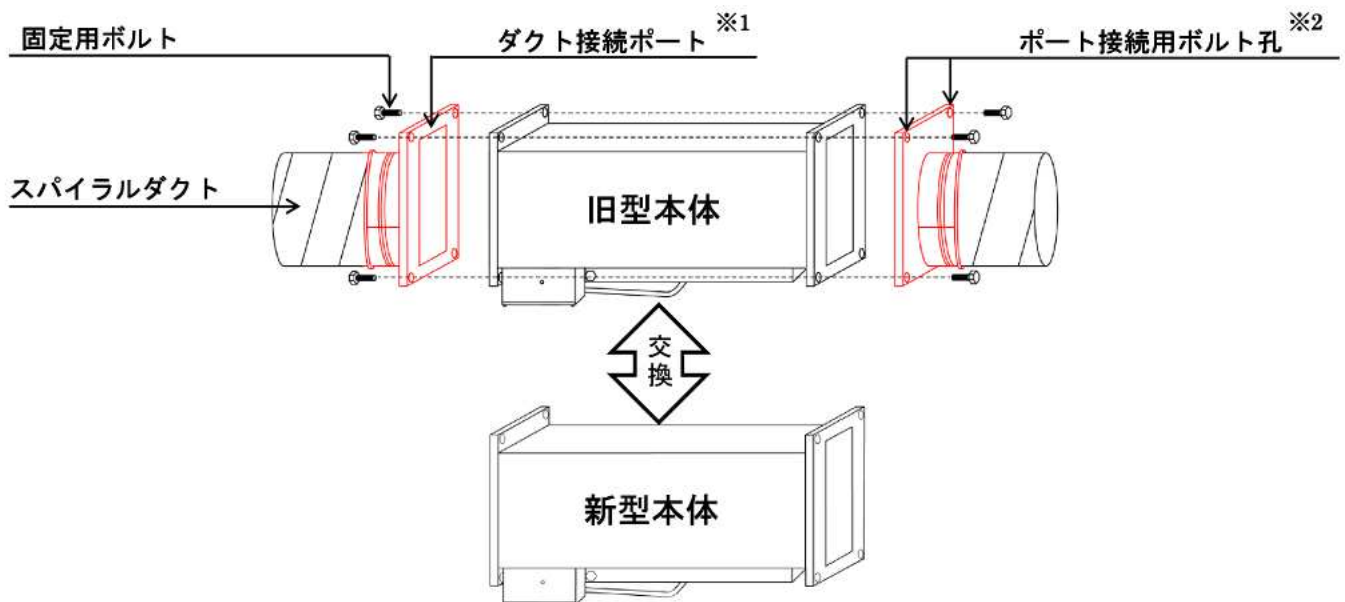
KBI12-6 本体についてのお知らせ

KBI12-6 は平成 28 年 12 月より一部形状が変わりました。



【KBI12-6 の本体交換について】

①ダクト接続ポートのボルトを外し、旧型本体と新型本体を交換します。



②新型本体をダクト接続ポート^{※1}に合わせボルトを固定させます。

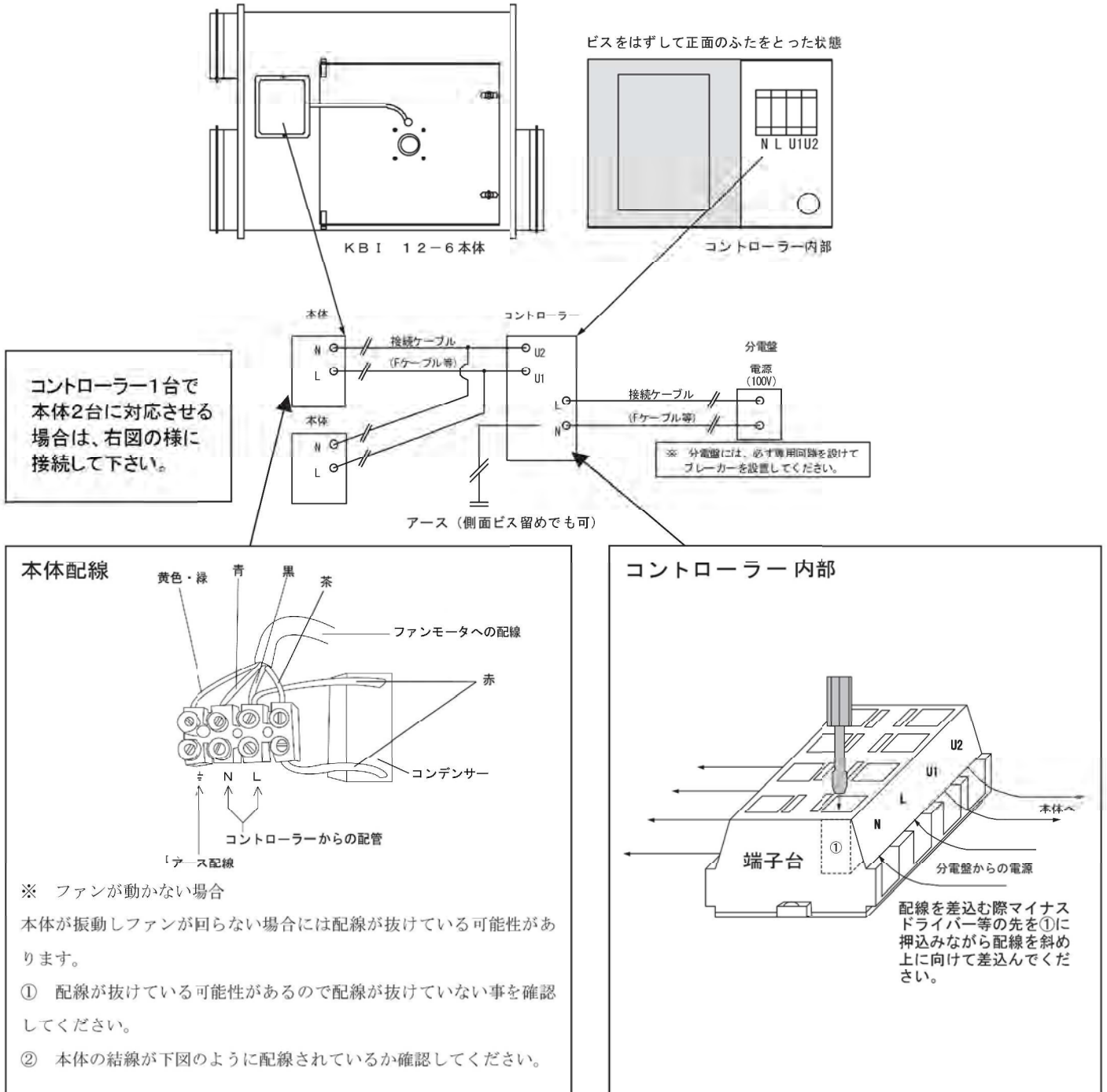
※ポート接続用ボルト孔^{※2}の位置が合わない場合は、孔の大きさの調整をお願いいたします。

8. コントローラーと本体の結線

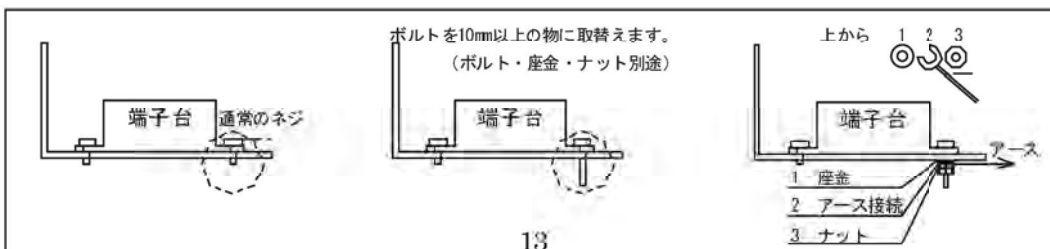
本体の結線ボックスの蓋をはずします。

N と L の端子をそれぞれコントローラーボックスの U1、U2 端子に接続します。

※専用回路には、必ず漏電遮断機を設けて下さい。



アース線接続例



KBI12-6 寸法

